

## AN001

### Empregando a placa AEE5205 para programar componentes Xilinx em circuitos externos

#### Introdução

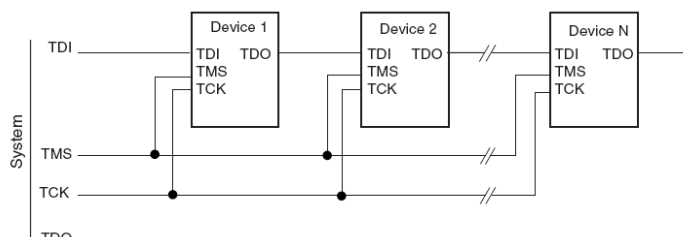
A interface JTAG, composta de 4 sinais: TDI, TDO, TCK e TMS, é um dos meios utilizados para testar e programar componentes da Xilinx e normalmente emprega-se um cabo adaptador para conectar o componente à uma porta paralela (ou USB nas versões mais novas) de um computador.

O kit AEE5205 possui uma interface JTAG 100% compatível com o cabo "parallel Download Cable – III" da Xilinx originalmente feita para permitir a programação do CPLD montado na placa. Contudo, através do conector CN1, é possível empregar esta interface para programar outros componentes Xilinx montados em um circuito externo.

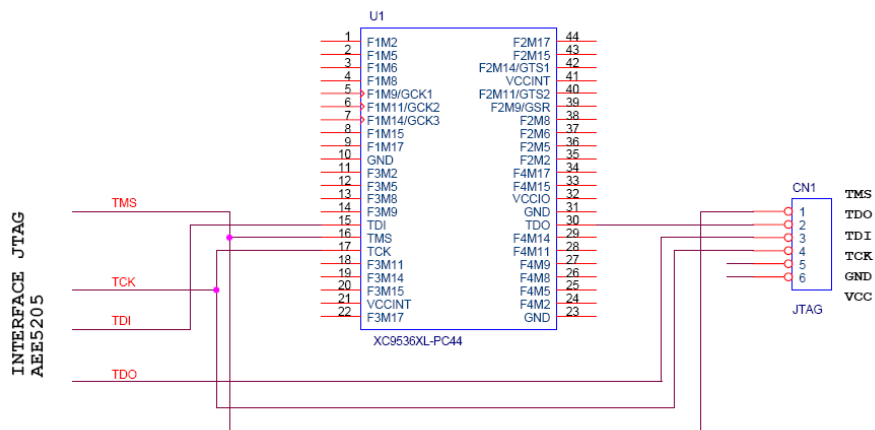
Este *application note* serve para orientar os usuários deste kit sobre como isto pode ser feito.

#### JTAG

O padrão JTAG é uma comunicação serial que permite encadear diversos componentes e assim testar ou programar cada um deles através de uma única interface com quatro fios. Nesta interface os sinais TCK e TMS são comuns a todos os componentes no circuito, enquanto os sinais TDI e TDO são encadeados como indicado na figura abaixo.



Do mesmo modo o circuito da placa AEE5205 prevê a seguinte configuração:



Importante observar que para o CPLD da placa ser reconhecido é preciso interligar os sinais TDI e TDO em CN1 (pinos 2 e 3). Assim a saída de dados TDO do CPLD pode retornar à interface e ser lida pelo computador.

Por esta razão o kit é entregue com um mini-jumper para ser inserido nestes dois pinos de CN1.

Para informações adicionais sobre o funcionamento e uso do JTAG em componentes Xilinx consulte o web site ([www.xilinx.com](http://www.xilinx.com)). Um artigo interessante está no link: [http://www.xilinx.com/publications/xcellonline/xcell\\_53/xcell\\_53\\_pdf/xcell\\_53\\_jtag53.pdf](http://www.xilinx.com/publications/xcellonline/xcell_53/xcell_53_pdf/xcell_53_jtag53.pdf)

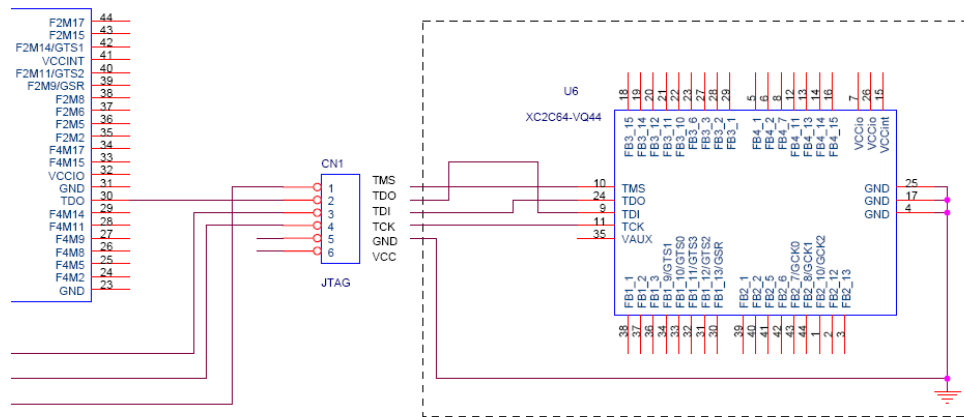
### Conectando em Circuito Externos

Através de CN1 o usuário pode tanto utilizar a interface JTAG para programar algum componente externo como aproveitar o regulador de 3.3V existente na placa AEE5205 para alimentar este circuito externo.

Caso o circuito externo vá consumir mais energia do que o regulador da placa pode fornecer (ou caso tenha de qualquer modo uma circuito de alimentação próprio) o pino de VCC (CN1 pino 6) não deve ser ligado. Ligue apenas o GND e os sinais do JTAG. Contudo, como o circuito de JTAG precisa ser alimentado será necessário conectar a entrada do regulador da placa (conector P2) a uma fonte externa.

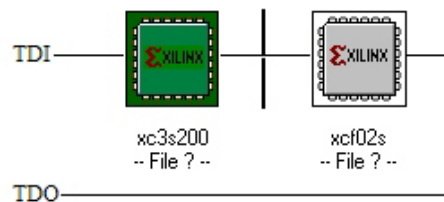
Outra providência importante é manter instalado o CPLD da placa AEE5205, caso contrário o circuito do JTAG ficará aberto (TDI e TDO do CPLD).

A conexão com um componente externo deve ser como na figura abaixo:



Note que os sinais TDO e TDI do componente externo estão trocados em relação aos sinais em CN1. Isto ocorre por uma falha no layout e serigrafia da placa AEE5205, revisão 1.4, onde o correto teria sido listar os sinais em CN1 como TMS, TDI, TDO e TCK – nesta ordem. Com esta troca a lógica de conexão dos sinais faria mais sentido. Entretanto, seguindo a orientação acima a cadeia do JTAG funcionará perfeitamente.

Depois de realizada a conexão quando for utilizado o programa iMPACT para programar o componente este apresentará um desenho mostrando os dois (ou mais) componentes encontrados no JTAG. A figura abaixo é um exemplo disso.



Um dos componentes será o CPLD presente na placa AEE5205 e o outro (ou outros) será o componente externo. Para programar o componente desejado basta clicar com o mouse sobre sua figura e proceder do mesmo modo que na programação quando existe apenas um componente no JTAG. Para os demais (inclusive o CPLD da placa AEE5205) pode-se tanto programar, carregando os arquivos pertinentes, ou empregar a opção **BYPASS** existente na janela de carga de arquivo mostrada pelo IMPACT.

---